

Caixa de Descarga Externa C-4 9L

Função/Aplicação:

Permite reservar água para acionamento de descarga para limpeza do vaso sanitário. Utilizada na parede acima do vaso sanitário. Indicada para uso em vaso de até 9 litros de todos os modelos e marcas.



1. INFORMAÇÕES TÉCNICAS

Norma de referência: ABNT NBR 15491 – Caixa de descarga para limpeza de bacias sanitárias – Requisitos e métodos de ensaios. ABNT NBR 5626 – Instalação Predial de Água Fria.

Composição: PE (caixa, tampa), PP (puxador, acoplamento).

Cores disponíveis: Branco, bege duna, biscuit, caramelo, cinza, cinza claro, cinza escuro, laranja tropical (ocre), verde malva, azul escuro.

Capacidade volumétrica: 9L

Peças por embalagem (branco): 10

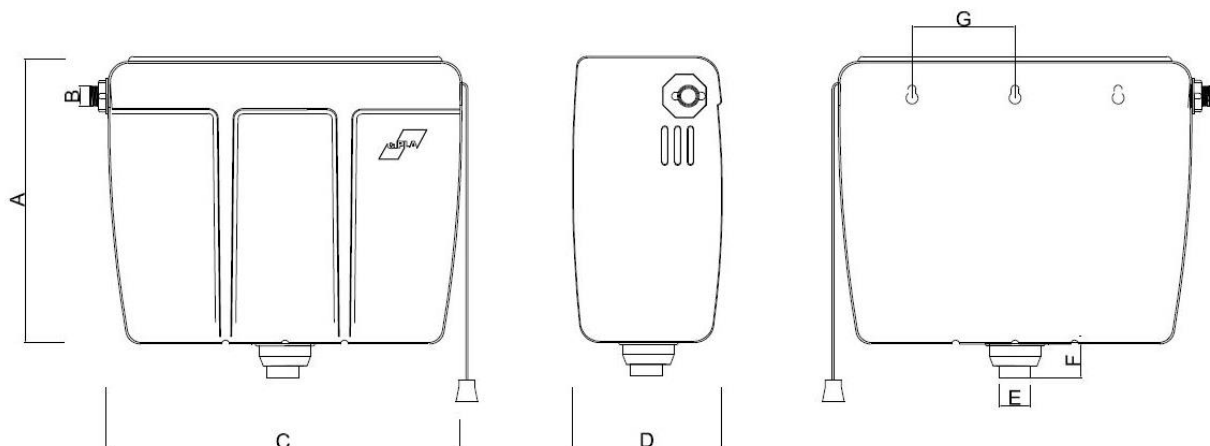
Peças por embalagem (outras cores): 06

Peso Líquido: 0,697 kg

Peso Bruto (branco): 0,822 kg

Peso Bruto (outras cores): 0,805 kg

Cubagem: 0,0758 m³



Dimensões			
Cód.			
0606 0605 0773 0607 0608 0711 0597 0609 0600 2957			
A	290 mm	E	38 mm
B	Ø ½"	F	40 mm
C	360 mm	G	100 mm
D	160 mm		

2. BENEFÍCIOS

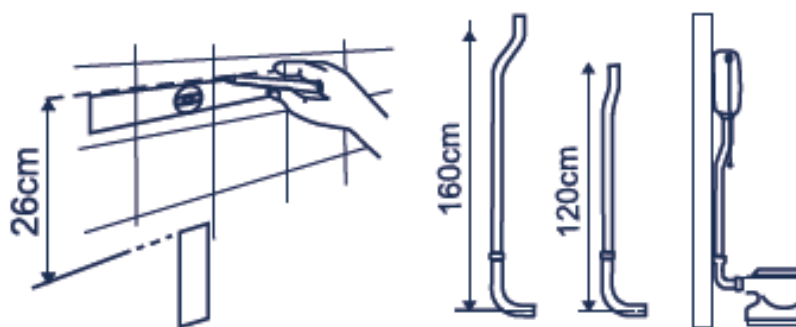
- ✓ Sistema de mecanismo único, design inovador;
- ✓ Realiza a limpeza total do vaso sanitário;
- ✓ Baixo consumo, com maior vazão de água;
- ✓ Baixo custo de investimento e manutenção;
- ✓ Dispensa coluna de água para seu funcionamento;
- ✓ Acionamento mais leve da categoria – sem necessidade de segurar a cordinha durante o acionamento;
- ✓ Mecanismos testados individualmente;
- ✓ Menor desgaste e maior vida útil;
- ✓ Acompanha kit de parafusos para instalação.

3. INSTRUÇÕES DE MONTAGEM / INSTALAÇÃO

- ✓ Fazer a manutenção e limpeza de forma gradativa;
- ✓ Caso algum item do mecanismo de funcionamento apresente defeito, deve-se efetuar a troca pelos itens de reposição;
- ✓ Fazer a fixação e encaixe obedecendo as instruções indicadas na embalagem;
- ✓ Sempre utilizar a régua de fixação para efetuar a instalação;
- ✓ Não utilizar tubo para descarga como fixação da caixa de descarga;
- ✓ Se necessário, utilizar o Engate Flexível Cipla.

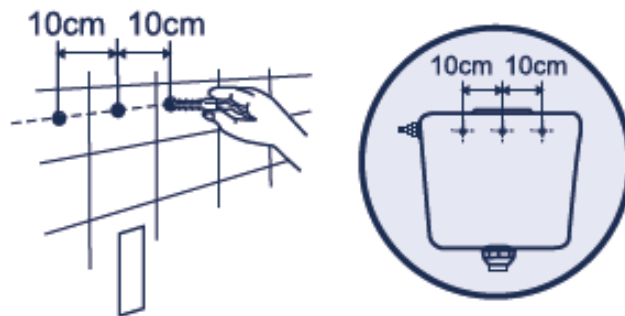
Instalação:

1. Com o auxílio de um lápis e um nível, faça uma marcação na parede 26cm acima do final do tubo de descarga. Utilize o tubo de descarga da Cipla para dar maior rendimento a caixa.



Ficha Técnica

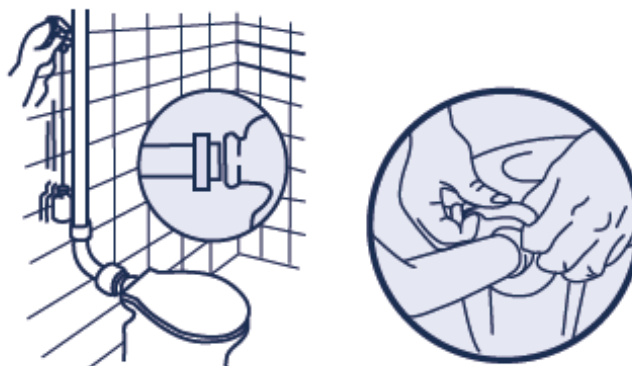
- Utilize a régua de gabarito de furação que acompanha o produto para instalação da caixa de descarga C-4 da Cipla. Faça três furos com broca de 6mm distantes 10cm um do outro. Certifique-se que o tubo ficará alinhado com o furo central.



- Coloque os suportes de fixação da Caixa nos parafusos para garantir a correta acomodação do produto na parede e evitar danos à Caixa.



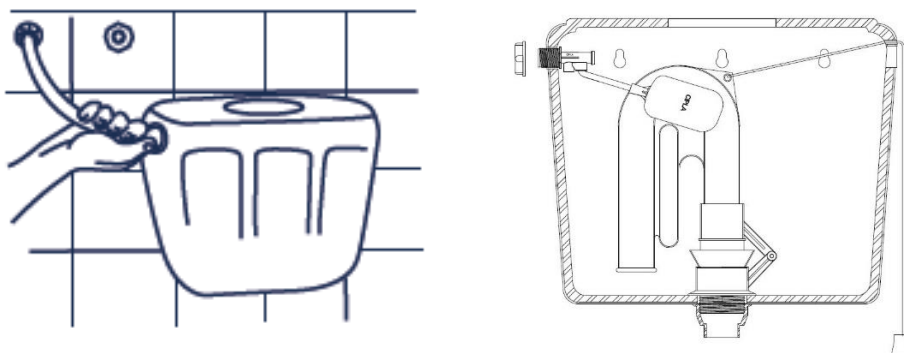
- Acople a ponta do tubo de descarga na bolsa de ligação ou ao Espude Cipla na entrada da bacia sanitária.



5. Pendure a Caixa nos suportes de fixação que foram colocados antes dos parafusos e acople o tubo de descarga na canopla localizada na parte inferior da Caixa.



6. Com aperto manual, faça a fixação do engate na entrada de água da Caixa. Para conexão à rede hidráulica, feche o registro geral, coloque o niple com veda-rosca na saída de água da parede e conecte o outro terminal do engate. Abra o registro e faça o teste da Caixa de Descarga Externa C-4 da Cipla com água.



4. TRANSPORTE, MANUSEIO E ESTOCAGEM

- ✓ Em operações de carga e descarga, evitar atritos nas embalagens, choques e batidas;
- ✓ A estocagem deve ser em local seco, de fácil acesso e isento da ação direta ou de exposição contínua da luz solar.

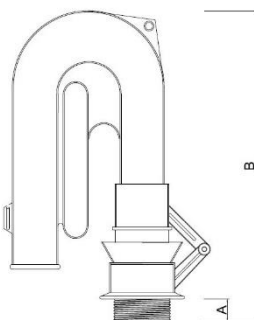
Nota:

- ✓ A Cipla assegura a garantia deste produto, conforme previsto no CDC (Código de Defesa do Consumidor), estendida por liberalidade da fabricante para o total de 12 meses, contra falhas de funcionamento e fabricação, desde que os produtos estejam instalados de forma adequada;
- ✓ Aplica-se a cobertura desta garantia às condições normais de uso, excetuando-se as quebras, defeitos, deformações e falhas de desempenho provenientes da má utilização ou manutenção inadequada do produto;

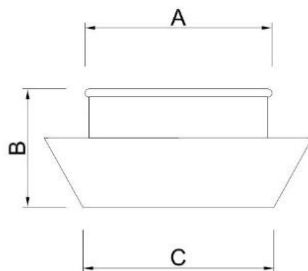
Ficha Técnica

- ✓ A garantia está condicionada à não violação do produto, tais como: utilização de produtos abrasivos para limpeza superficial; utilização de componentes não compatíveis com os produtos Cipla; prejuízos causados por manuseio inadequado; exposição do produto ao fogo, ou material que emita calor;
- ✓ A garantia do produto se dá pela apresentação da nota fiscal de aquisição.

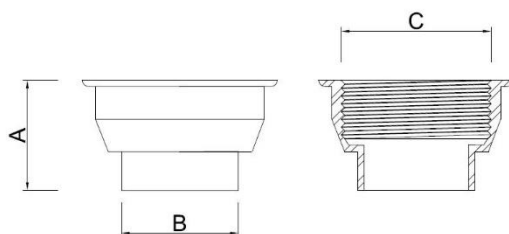
5. ITENS DE LINHA



Mecanismo para Caixa de Descarga Ext. C-4 / C-5	
CÓD.	0191
A	15 mm
B	265 mm
Peso Líq.	0,200 kg
Peso Bruto	0,214 kg
Cubagem	0,01440 m ³
Pçs/Emb.	5

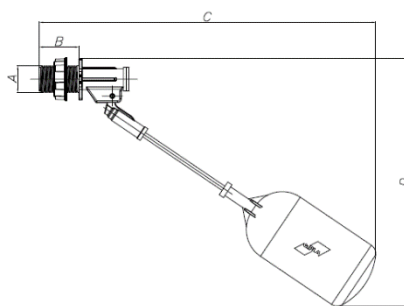


Borracha de Vedação	
CÓD.	0196
A	42 mm
B	25 mm
C	40 mm
Peso Líq.	0,011 kg
Peso Bruto	0,012 kg
Cubagem	0,00094 m ³
Pçs/Emb.	10



Acoplamento do Tubo de Descarga	
CÓD.	0194
A	Ø 1.1/2"
B	38 mm
C	35 mm
Peso Líq.	0,016 kg
Peso Bruto	0,020 kg
Cubagem	0,00072 m ³
Pçs/Emb.	10

Ficha Técnica



Torneira de Boia – Caixa de Descarga C-4 / C-5	
CÓD.	0195
A	½"
B	30 mm
C	255 mm
D	95 mm
Peso Líq.	0,040 kg
Peso Bruto	0,054 kg
Cubagem	0,01129 m ³
Pçs/Emb.	10